

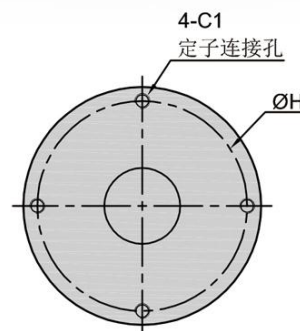
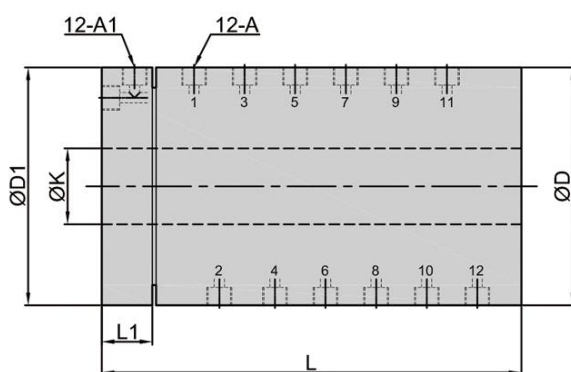
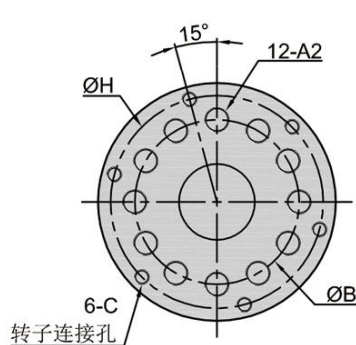
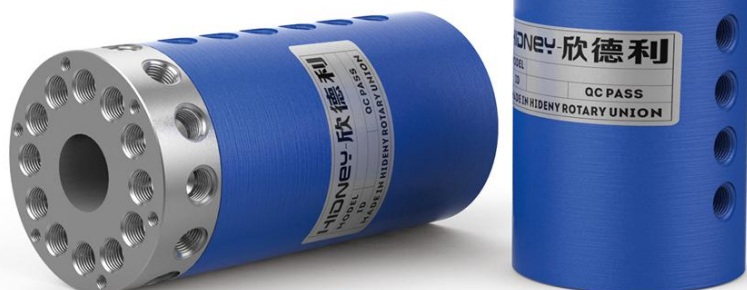
SRS012 SERIES

12通路过孔气动系列旋转接头 (12进12出)

产品特点:

PRODUCT CHARACTERISTICS

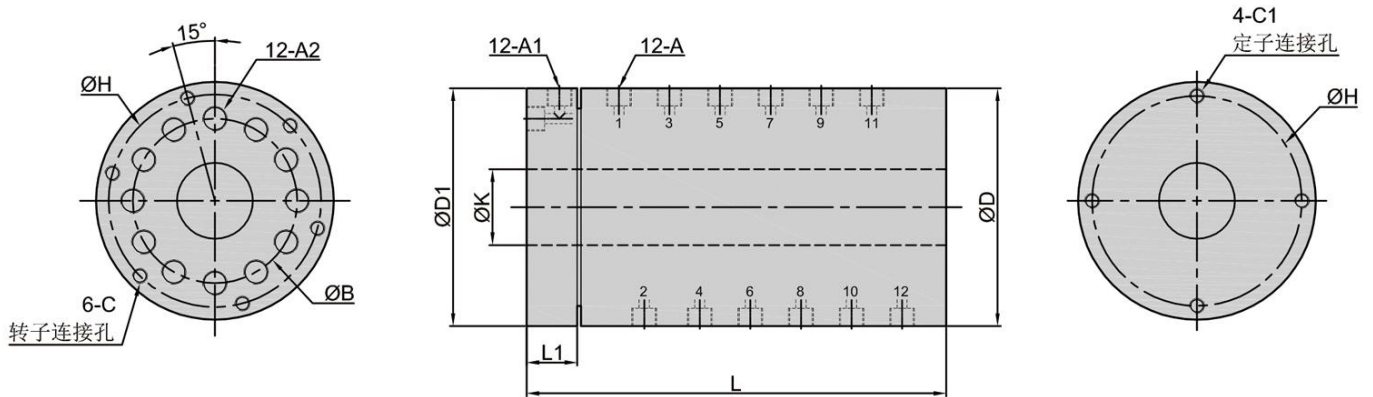
- 特殊密封设计, 密封性能好, 无泄露, 寿命长
- 双列高精度进口球轴承排列, 运行平稳
- 适应多种设备, 输送气体和真空



型号(通孔20) Model	通路数	A	A1	A2	B mm	C mm	C1 mm	D mm	D1 mm	K (通孔) mm	H mm	L1 mm	L mm
SRS01220M5	12进12出	M5	M5	M5	74	M6	M6	69	69	20.1	59	15	179
SRS0122018	12进12出	G1/8	G1/8	G1/8	55	M6	M6	84	84	20.1	74	20	207
SRS0122014	12进12出	G1/4	G1/4	G1/4	65	M6	M6	94	94	20.1	84	28	228

型号(通孔25) Model	通路数	A	A1	A2	B mm	C mm	C1 mm	D mm	D1 mm	K (通孔) mm	H mm	L1 mm	L mm
SRS01225M5	12进12出	M5	M5	M5	47	M6	M6	69	69	25.1	59	15	192
SRS0122518	12进12出	G1/8	G1/8	G1/8	65	M6	M6	94	94	25.1	84	20	209
SRS0122514	12进12出	G1/4	G1/4	G1/4	67	M6	M6	94	94	25.1	84	28	230

型号(通孔30) Model	通路数	A	A1	A2	B mm	C mm	C1 mm	D mm	D1 mm	K (通孔) mm	H mm	L1 mm	L mm
SRS01230M5	12进12出	M5	M5	M5	52	M6	M6	79	79	30.1	69	15	192
SRS0123018	12进12出	G1/8	G1/8	G1/8	61	M6	M6	89	89	30.1	79	20	209
SRS0123014	12进12出	G1/4	G1/4	G1/4	67	M6	M6	94	94	30.1	84	28	230



型号(通孔38) Model	通路数	A	A1	A2	B mm	C mm	C1 mm	D mm	D1 mm	K (通孔) mm	H mm	L1 mm	L mm
SRS01238M5	12进12出	M5	M5	M5	60	M6	M6	89	89	38.1	78	15	195
SRS0123818	12进12出	G1/8	G1/8	G1/8	69	M6	M6	99	99	38.1	89	20	212
SRS0123814	12进12出	G1/4	G1/4	G1/4	75	M6	M6	104	104	38.1	94	28	233

型号(通孔50) Model	通路数	A	A1	A2	B mm	C mm	C1 mm	D mm	D1 mm	K (通孔) mm	H mm	L1 mm	L mm
SRS01250M5	12进12出	M5	M5	M5	72	M6	M6	104	104	50.1	93	15	196
SRS0125018	12进12出	G1/8	G1/8	G1/8	80	M6	M6	109	109	50.1	99	20	217
SRS0125014	12进12出	G1/4	G1/4	G1/4	86	M6	M6	116	116	50.1	106	28	246

型号(通孔60) Model	通路数	A	A1	A2	B mm	C mm	C1 mm	D mm	D1 mm	K (通孔) mm	H mm	L1 mm	L mm
SRS01260M5	12进12出	M5	M5	M5	82	M6	M6	119	119	60.1	108	15	203
SRS0126018	12进12出	G1/8	G1/8	G1/8	90	M6	M6	124	124	60.1	113	20	220
SRS0126014	12进12出	G1/4	G1/4	G1/4	96	M6	M6	126	126	60.1	116	28	247

SRS系列气动旋转接头技术参数

气体通道数	12进12出	最大正压	1MPA
真空压力	-1.5KPA	最高转速	200RPM
材质	不锈钢/铝合金	工作温度	-40°C~+125°C
接口尺寸	M5G1/8G1/4	IP等级	IP 51
防震级别	MIL-SID-810E	工作湿度	10%TO90%RH
材料	ROSH认证	CE 认证	是