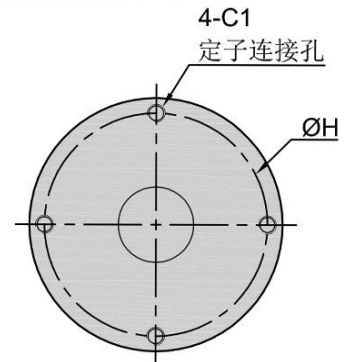
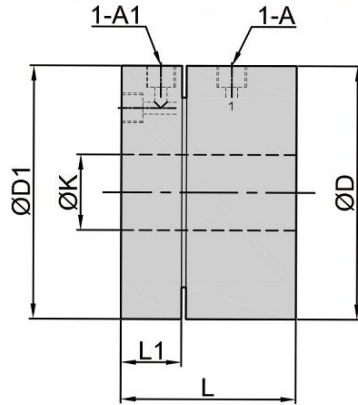
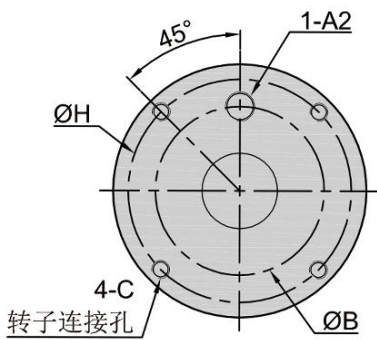
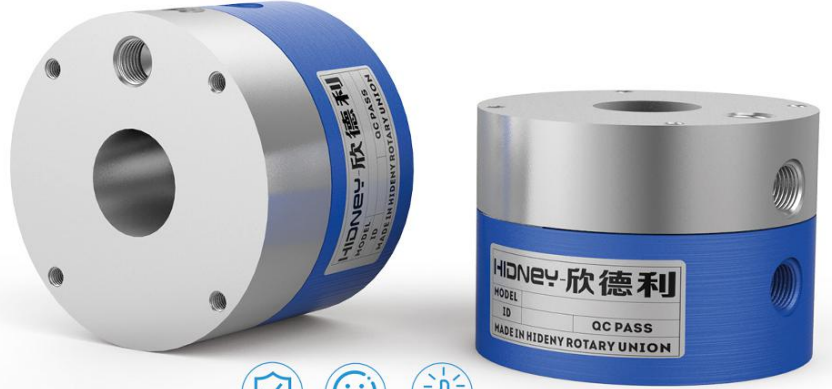


SRS01 SERIES

过孔型旋转接头 支持多个同个通路传送

产品特点： PRODUCT CHARACTERISTICS

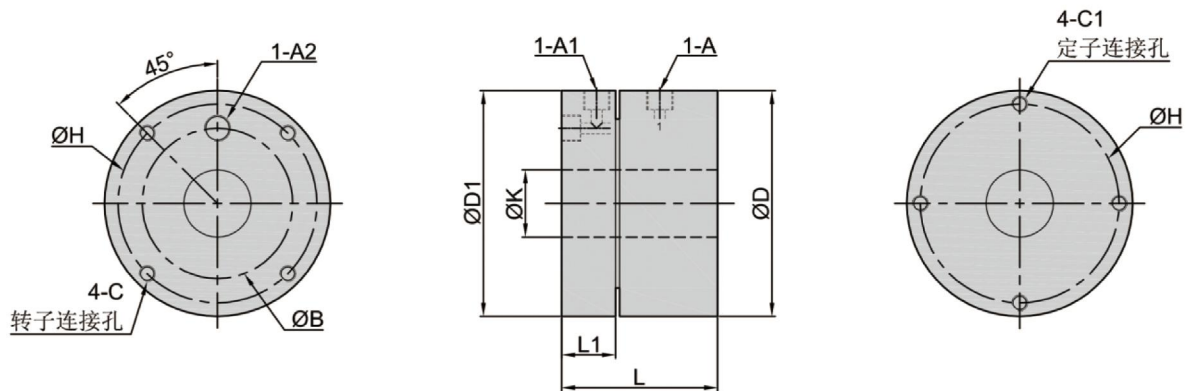
- 特殊密封设计，密封性能好，无泄露，寿命长
- 双列高精度进口球轴承排列，运行平稳
- 适应多种设备，输送气体和真空



型号(通孔20) Model	通路数	A	A1	A2	B mm	C mm	C1 mm	D mm	D1 mm	K(通孔) mm	H mm	L1 mm	L mm
SRS0120M5	1进1出	M5	M5	M5	41	M6	M6	64	64	20.1	54	15	64
SRS012018	1进1出	G1/8	G1/8	G1/8	50	M6	M6	79	79	20.1	69	20	75
SRS012014	1进1出	G1/4	G1/4	G1/4	57	M6	M6	84	84	20.1	74	28	84

型号(通孔25) Model	通路数	A	A1	A2	B mm	C mm	C1 mm	D mm	D1 mm	K(通孔) mm	H mm	L1 mm	L mm
SRS0125M5	1进1出	M5	M5	M5	47	M6	M6	69	69	25.1	59	15	70
SRS012518	1进1出	G1/8	G1/8	G1/8	56	M6	M6	84	84	25.1	74	20	77
SRS012514	1进1出	G1/4	G1/4	G1/4	62	M6	M6	89	89	25.1	79	28	86

型号(通孔30) Model	通路数	A	A1	A2	B mm	C mm	C1 mm	D mm	D1 mm	K(通孔) mm	H mm	L1 mm	L mm
SRS0130M5	1进1出	M5	M5	M5	52	M6	M6	79	79	30.1	69	15	71
SRS013018	1进1出	G1/8	G1/8	G1/8	61	M6	M6	89	89	30.1	79	20	77
SRS013014	1进1出	G1/4	G1/4	G1/4	67	M6	M6	94	94	30.1	84	28	86



型号(通孔38) Model	通路数	A	A1	A2	B mm	C mm	C1 mm	D mm	D1 mm	K (通孔) mm	H mm	L1 mm	L mm
SRS0138M5	1进1出	M5	M5	M5	60	M6	M6	89	89	38.1	78	15	74
SRS013818	1进1出	G1/8	G1/8	G1/8	69	M6	M6	99	99	38.1	89	20	80
SRS013814	1进1出	G1/4	G1/4	G1/4	75	M6	M6	104	104	38.1	94	28	90

型号(通孔50) Model	通路数	A	A1	A2	B mm	C mm	C1 mm	D mm	D1 mm	K (通孔) mm	H mm	L1 mm	L mm
SRS0150M5	1进1出	M5	M5	M5	72	M6	M6	104	104	50.1	93	15	75
SRS015018	1进1出	G1/8	G1/8	G1/8	80	M6	M6	109	109	50.1	99	20	85
SRS015014	1进1出	G1/4	G1/4	G1/4	86	M6	M6	116	116	50.1	106	28	94

型号(通孔60) Model	通路数	A	A1	A2	B mm	C mm	C1 mm	D mm	D1 mm	K (通孔) mm	H mm	L1 mm	L mm
SRS0160M5	1进1出	M5	M5	M5	82	M6	M6	119	119	60.1	108	15	82
SRS016018	1进1出	G1/8	G1/8	G1/8	90	M6	M6	124	124	60.1	113	20	88
SRS016014	1进1出	G1/4	G1/4	G1/4	96	M6	M6	126	126	60.1	116	28	97

SRS系列气动旋转接头技术参数

气体通道数	1进1出	最大正压	1MPA
真空压力	-1.5KPA	最高转速	200RPM
材质	不锈钢/铝合金	工作温度	-40°C~+125°C
接口尺寸	M5G1/8G1/4	IP等级	IP 51
防震级别	MIL-SID-810E	工作湿度	10%TO90%RH
材料	ROSH认证	CE 认证	是