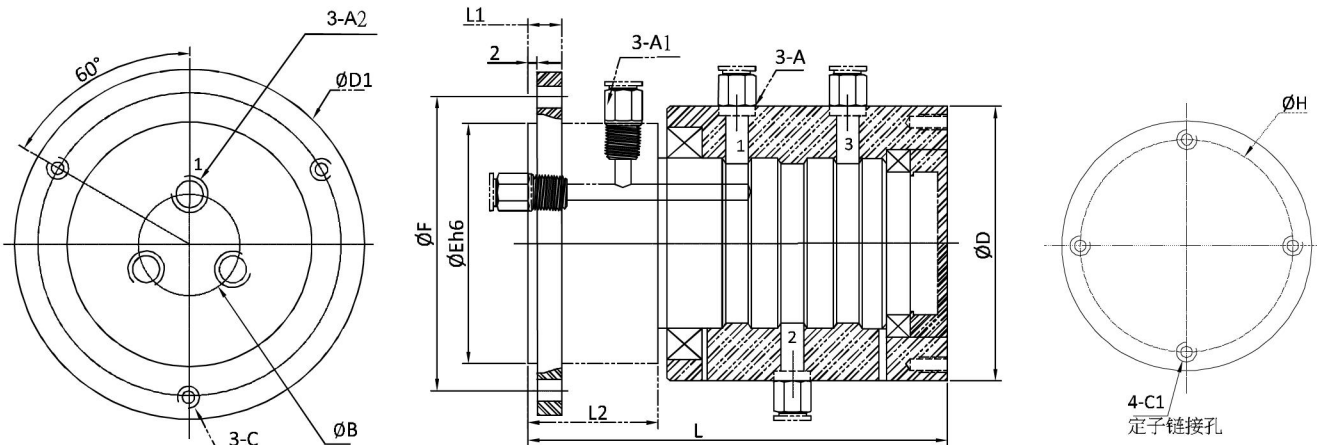


Rotary Joint Dynamic Sealing(普通型)


MTQ3Series
3通路气动系列旋转接头 (3进3出)

- 1:支持气螺纹M5 G1/8 G1/4 G3/8 G1/2 G3/4 G1.
- 2:内部采用全进口SKF高精度轴承支持整个转子的平衡.
- 3:采用全球最先进的动态密封技术.
- 4:超长耐磨时间, 超低扭矩, 高速旋转.
- 5:最高转速:300RPM 最大压力:10BAR 最高温度:125° C.
- 6:标准化产品, 大量库存.

MTQ3系列气动旋转接头尺寸图



UNIT:mm

型号 Model	A	A1	A2	B	C	C1	D	D1	E	F	H	L	L1	L2
MTQ3M5	M5	M5	M5	13	M4	M4	45	45	26	36	36	75	7	18
MTQ318	G1/8	G1/8	G1/8	20	M5	M5	55	59	41	50	46	85.5	7	26
MTQ314	G1/4	G1/4	G1/4	22	M5	M5	59	59	41	50	50	90.8	7	27.5
MTQ338	G3/8	G3/8	G3/8	28	M6	M6	80	84	64	74	70	107.8	7	32.5
MTQ312	G1/2	G1/2	G1/2	31	M6	M6	89	89	58	79	79	122	9	40

MTQ系列气动旋转接头技术参数

气体通道数	2~24通路	最大正压	1MPa
真空压力	-1.5KPa	最高转速	200RPM
材质	不锈钢/铝合金	工作温度	-40° C~+125° C
接口尺寸	M5 G1/8 G1/4 G3/8	IP等级	IP 51
防震级别	MIL-SID-810E	工作湿度	10%to90%RH
材料	ROSH认证	CE 认证	是